



**RESPIRATORY
PROTECTION
PRODUCTS**

BLS SRL
via dei Giovi, 41
20032 Cornano (MI) - Italy
t/f +39 0239310212 / 0266200473
info@blsgroup.it - www.blsgroup.com

BLS 5700/C

МАСКА З БАЙОНЕТНИМ З'ЄДНАННЯМ



Повнолицева маска BLS 5700/C має лицевий обтюратор з силіконовмісткого еластомеру та капюшон з тканини, стійкої до агресивного впливу численних хімічних речовин. Повнолицева маска BLS 5700/C оснащена байонетним з'єднанням b-lock та сумісна з фільтрами серії BLS 200.

Переговорна мембрана маски BLS 5700/C виконана з алюмінію, вона конструктивно розміщена всередині дихального вузла маски та забезпечує передачу голосу.



ОСОБЛИВОСТІ

Маска BLS 5700/C оснащена капюшоном, виготовленим з тканини, стійкої до дії хімічних речовин. Маску необхідно використовувати з фільтрами серії BLS b-lock. Капюшон закриває голову та плечі і, на відміну від інших капюшонів, не залишає отвору між маскою та капюшоном. Цей капюшон закріплений між полікарбонатною лінзою та лицевим обтюратором, що виключає можливість помилки користувача та потрапляння забруднюючих речовин через обтюратор маски. Ремінець маски розміщений зверху капюшону для забезпечення легкого регулювання.

ГОЛОВНИЙ ГАРНІТУР

Фіксується в шести точках безпосередньо на жорсткому корпусі маски, щоб рівномірно розподілити вагу респіратора, дозволяє забезпечити щільне прилягання не залишаючи слідів на обличчі.

ЛИЦЕВИЙ ОБТЮРАТОР

Виготовлений з м'якого та гіпоалергенного силікону, який також характеризується дуже гарною стійкістю до високої температури.

ПЕРЕГОВОРНА МЕМБРАНА

Виконана з алюмінію, конструктивно розміщена всередині дихального вузла маски, забезпечує передачу голосу.

НОВА ВНУТРІШНЯ ПІВМАСКА

Півмаску було модифіковано для забезпечення кращого прилягання до профілю обличчя. Вона виготовлена з м'якого ТПЕ, який не деформується під час використання.

b-lock БАЙОНЕТНЕ З'ЄДНАННЯ

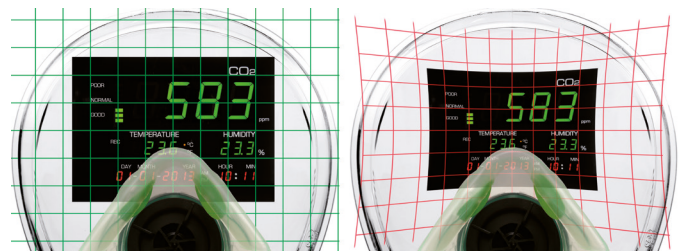
З'єднання інтуїтивно зрозуміле, що дозволяє швидко та безпечно використовувати маску. Воно має фіксуючий зворотний зв'язок, який дозволяє користувачеві знати, чи фільтр правильно встановлено. Розміщення фільтрів на масці забезпечує ширше поле зору, а також ідеальний розподіл ваги фільтрів.

СИСТЕМА ПРОТИЗАТУМАННЯ

Розроблена, щоб уникнути запотівання лінзи шляхом контролю потоків холодного та гарячого повітря всередині маски замість використання обробки поверхні, яку можна легко зіпсувати.

ВИЗОР, СТІЙКИЙ ДО ПОДРЯПИН, ОПТИЧНИЙ КЛАС 1 (ДСТУ EN 166)

Лінза забезпечує панорамне поле зору без оптичних спотворень. Склоподібна обробка його поверхні робить його стійким до подряпин



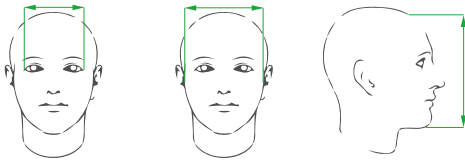


BLS 5700/C

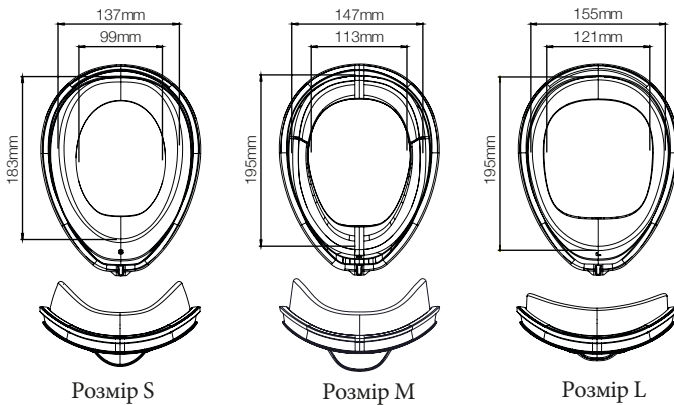
МАСКА З БАЙОНЕТНИМ З'ЄДНАННЯМ

ДОСТУПНІ РОЗМІРИ

Повнолицьова маска BLS 5700/C доступна в розмірах S, M та L, щоб ідеально підходити до всіх профілів обличчя.



S	99mm	137mm	183mm
M	113mm	147mm	195mm
L	121mm	155mm	195mm



ХАРАКТЕРИСТИКИ МАТЕРІАЛУ КАПЮШОНА

Матеріал капюшона стійка до дії кислот. Взаємодію з сильними кислотами можна виявити за зміною кольору капюшона. Синтетичний неопреновий каучук має високу стійкість до зносу внаслідок впливу жиру, розведених кислот та лугів, розчинів з окислювальними солями, аліфатичних вуглеводнів, холодоагентів та рослинних олій. Гіпалонове покриття підвищує стійкість до стирання.

Вага матеріалу капюшону EN 12127 350 g/m² ±10%



ЗАХИСНІ ВЛАСТИВОСТІ

Матеріал капюшону стійкий до агресивного впливу численних хімічних речовин.

ВІДПОВІДНО ДО СТАНДАРТУ ДСТУ EN ISO 6530

Речовина	Індекс проникнення (%)
Плави́кова кислота - HF 40% (10 мл за 10 ± 1 с)	3 (0%)

СТІЙКІСТЬ ДО ПРОНИКАННЯ ВІДПОВІДНО ДО СТАНДАРТУ ДСТУ ISO 6529

Речовина	Прорив (хвилини)
Гідроксид натрію 50% - NaOH 50%	> 480
Сірчана кислота 96% - H ₂ SO ₄ 96%	> 480
Ізопропіловий спирт - C ₃ H ₈ O	> 480



**RESPIRATORY
PROTECTION
PRODUCTS**

BLS SRL
via dei Giovi, 41
20032 Cornano (MI) - Italy
t/f +39 0239310212 / 0266200473
info@blsgroup.it - www.blsgroup.com

BLS 5700/C



МАСКА З БАЙОНЕТНИМ З'ЄДНАННЯМ

МАТЕРІАЛИ

ЛИЦЕВА ЧАСТИНА	Силікон, сертифікований FDA, гіпоалергенний(*)
ЛІНЗА	Полікарбонат + склопакет
ТРИМАЧ ФІЛЬТРА	Поліамід
ГОЛОВНИЙ ГАРНІТУР	EPDM
ВНУТРІШНЯ ПІВМАСКА	Термопластичний еластомер
ПЕРЕГОВОРНА МЕМБРАНА	Алюміній

(*) Звіт про випробування Centrocot № 24RA05611

Усі компоненти, що безпосередньо контактують з обличчям користувача, НЕ МІСТЯТЬ ЛАТЕКСУ
Повнолицева маска BLS 5700/C виготовлена в Європі, як і всі її компоненти

ПРИМІТКА: полікарбонатна лінза повнолицевої маски BLS 5700/C має чудову стійкість до більшості розчинників, таких як толуол, циклогексан, ацетон, етанол, МЕК, етилацетат. Однак, якщо використовуються хімікати, ми рекомендуємо використовувати захисні плівки для продовження терміну служби екрана.

ТЕХНІЧНІ ДАНІ

МОДЕЛЬ	ЛИЦЕВА ЧАСТИНА	КЛАС EN 136	ОПТИЧНИЙ КЛАС (EN 166)	З'ЄДНУВАЧ	НКЗ (Р/скомбінований фільтр)	НКЗ (газовий фільтр)
BLS 5700/C (S)	Силікон	2	1	Bayonet (b-lock)	1000*ГДК (P3)	2000 *ГДК
BLS 5700/C (M)	Силікон	2	1	Bayonet (b-lock)	1000*ГДК (P3)	2000 *ГДК
BLS 5700/C (L)	Силікон	2	1	Bayonet (b-lock)	1000*ГДК (P3)	2000 *ГДК

ГДК - Порогове граничне значення; НКЗ - Номінальний коефіцієнт захисту, відповідно до ДСТУ EN 529

ТРАНСПОРТ

МОДЕЛЬ	КОД	РОЗМІР	ВАГА (г.)	К-ТЬ./УП.	К-ТЬ./ЯЩИК	ВАГА ЯЩИКА (кг.)
BLS 5700/C	8102022	S	860	1	4	4,85
BLS 5700/C	8001097	M	852	1	4	4,77
BLS 5700/C	8102023	L	814	1	4	4,65

ЗБЕРІГАННЯ

ТЕРМІН ПРИДАТНОСТІ	10 РОКІВ
ТЕМПЕРАТУРА ЗБЕРІГАННЯ	-10°C/+50°C
ВІДНОСНА ВОЛОГІСТЬ	80% max

СЕРТИФІКАЦІЯ

BLS full face masks are:

- Сертифіковано відповідно до Європейського регламенту 2016/425 (засоби індивідуального захисту)
- Сертифікований як ЗІЗ III категорії, в презумпції відповідності гармонізованому стандарту EN 136:1998
- Сертифіковано та контролюється відповідно до Додатку D компанією Italcert S.r.l. (Уповноважений орган № 0426)
- Маркування CE

Система управління якістю компанії BLS сертифікована за стандартом ISO 9001.

BLS 5700/C



МАСКА З БАЙОНЕТНИМ З'ЄДНАННЯМ

СУМІСНІ ФІЛЬТРИ



ФІЛЬТРИ
BLS 200 series

ФІЛЬТРИ
BLS 201 series

ПІВМАСКИ B-LOCK



ПІВМАСКИ
BLS 4000 S - BLS 4000 R

МАСКИ B-LOCK



МАСКИ
BLS 5700 - BLS 5600

СУМІСНІ ФІЛЬТРИ

КОД	ПРОДУКТ	ЗАХИСТ	КОЛЬОРОВИЙ КОД
8011118	202 P3 R (5)	Аерозолі	○
8011109	211 A2	Гази і пари органічних сполук з точкою кипіння вище 65°C.	●
8011205	212 AX	Гази і пари органічних сполук з точкою кипіння нижче 65°C.	●
8011110	213 ABE1	Органічні, неорганічні та кислотні пари та аерозолі.	● ● ●
8011111	214 ABEK1	Органічні, неорганічні та кислотні пари, аміак та його похідні.	● ● ● ●
8011112	221 A2P3 R	Органічні газы та пари та аерозолі	● ○
8011113	222 ABEK1P3 R (2)	Органічні, неорганічні та кислотні пари, аміак та його похідні та аерозолі	● ● ● ● ○
8011206	225 AXP3 NR (1)	Газы і пари органічних сполук з точкою кипіння ≤ 65°C та аерозолі.	● ○
8011145	226 ABE1P3 R	Органічні, неорганічні та кислотні пари, та аерозолі	● ● ● ○
8117029	227 ABEK1HgP3	Органічні, неорганічні та кислотні пари, а також аміак та його похідні, пари ртуті, плавикової кислоти, аерозолі.	● ● ● ● ● ○
8011133	242 ABE2 (3)	Органічні, неорганічні та кислотні пари.	● ● ●
8011114	243 ABEK2 (3)	Органічні, неорганічні та кислотні пари, аміак та його похідні.	● ● ● ●
8011134	244 K2	Аміак та його похідні.	●
8011140	253 ABE2P3 R (1)	Органічні, неорганічні та кислотні пари, та аерозолі	● ● ● ○
8011141	254 ABEK2HgP3 R (1)	Органічні, неорганічні та кислотні пари, а також аміак та його похідні, пари ртуті, аерозолі.	● ● ● ● ● ○
8117008	301 P2 R (4)	Аерозолі	○
8117030	301-3 P3 R (4)	Аерозолі	○

- (1) ці фільтри не можна використовувати з півмасками, оскільки їхня вага перевищує 300 г
- (2) ці фільтри протестовані на захист від фтористого водню
- (3) ці фільтри протестовані на захист від формальдегіду
- (4) попередній шилловий фільтр, що встановлюється на протигазові фільтри серії BLS 200
- (5) ці фільтри протестовані за допомогою технології нанофільтрації

BLS 5700/C

МАСКА З БАЙОНЕТНИМ З'ЄДНАННЯМ



АКСЕСУАРИ



C41 – Сумка з наплічним ременем



C22 – Оправа для рецептурних лінз



C90 – Настінний контейнер



Q409 – Флакон з дезінфікуючим спреєм 150 мл



Q530 – Універсальні дезінфікуючі серветки.



K19 – Захисна плівка для лінзи

СФЕРИ ВИКОРИСТАННЯ

Використання повнолицевої маски доцільно в таких ситуаціях:

- коли користувач піддається впливу забруднень, агресивних як для дихальних шляхів так і для очей.
- коли концентрація шкідливих речовин повітрі робочої зони перевищує коефіцієнт захисту напівмасок з фільтрами.

Номинальний коефіцієнт захисту для повнолицьових масок: 1000 x ГДК для протиаерозольних та скомбінованих фільтрів; 2000 x ГДК для протигазових фільтрів.

ПОСІБНИК З ВИБОРУ

Переваги маски над півмаскою.

- Забезпечує значно вищий номінальний коефіцієнт захисту: 1,000 x ГДК з протиаерозольними та скомбінованими фільтрами; 2,000 x ГДК з протигазовими фільтрами
- Захищає обличчя та очі від впливу пилу, твердих частинок та хімікатів
- Підтримує роботу з фільтрами загальною вагою понад 300 г.

ОБМЕЖЕННЯ ВИКОРИСТАННЯ

Не використовуйте повну маску, коли:

- наявність кисню в повітрі робочої зони < 17% або > 25%;
- забруднення невідомі або в концентраціях, вищих за ВЗФ маски.

ПРИМІТКА: навряд чи вдасться досягти правильної посадки у випадку наявності у користувача бороди чи окулярів на дужках або з ременем.

ВАЖЛИВО

BLS не несе будь-якої відповідальності, прямої чи непрямої, за будь-яке неправильне використання пристроїв та інструкцій. Користувач несе відповідальність за визначення відповідності продукту використанню за призначенням.